

TRIGANO

Olympe Std - 6AS

M/J1442C00

Olympe GL - 6AC

M/J1444E00

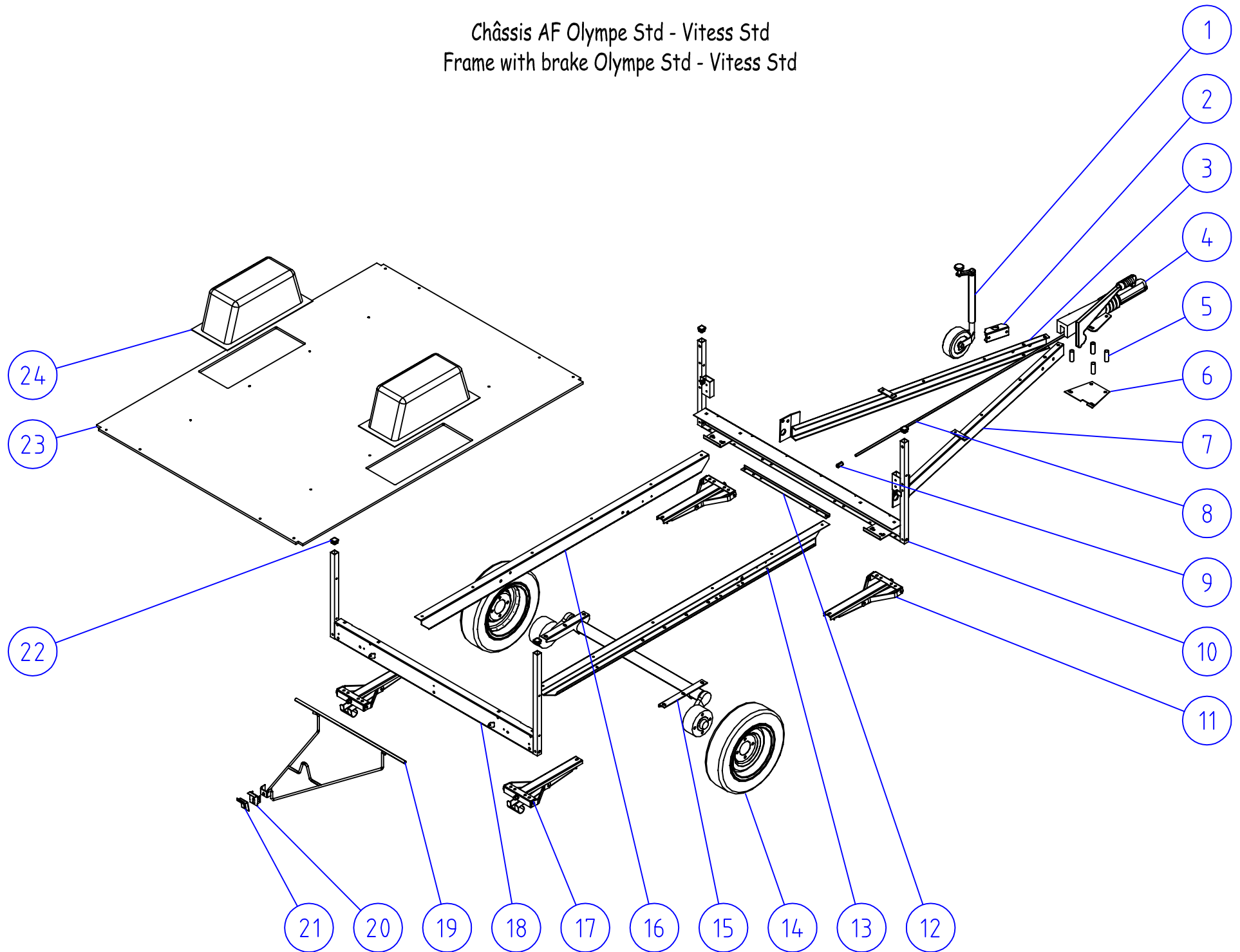
M/J1445T00

Vitess Std - 6AS

M/J1443R00

Pour des raisons de clarté les plans ne sont pas à l'échelle.

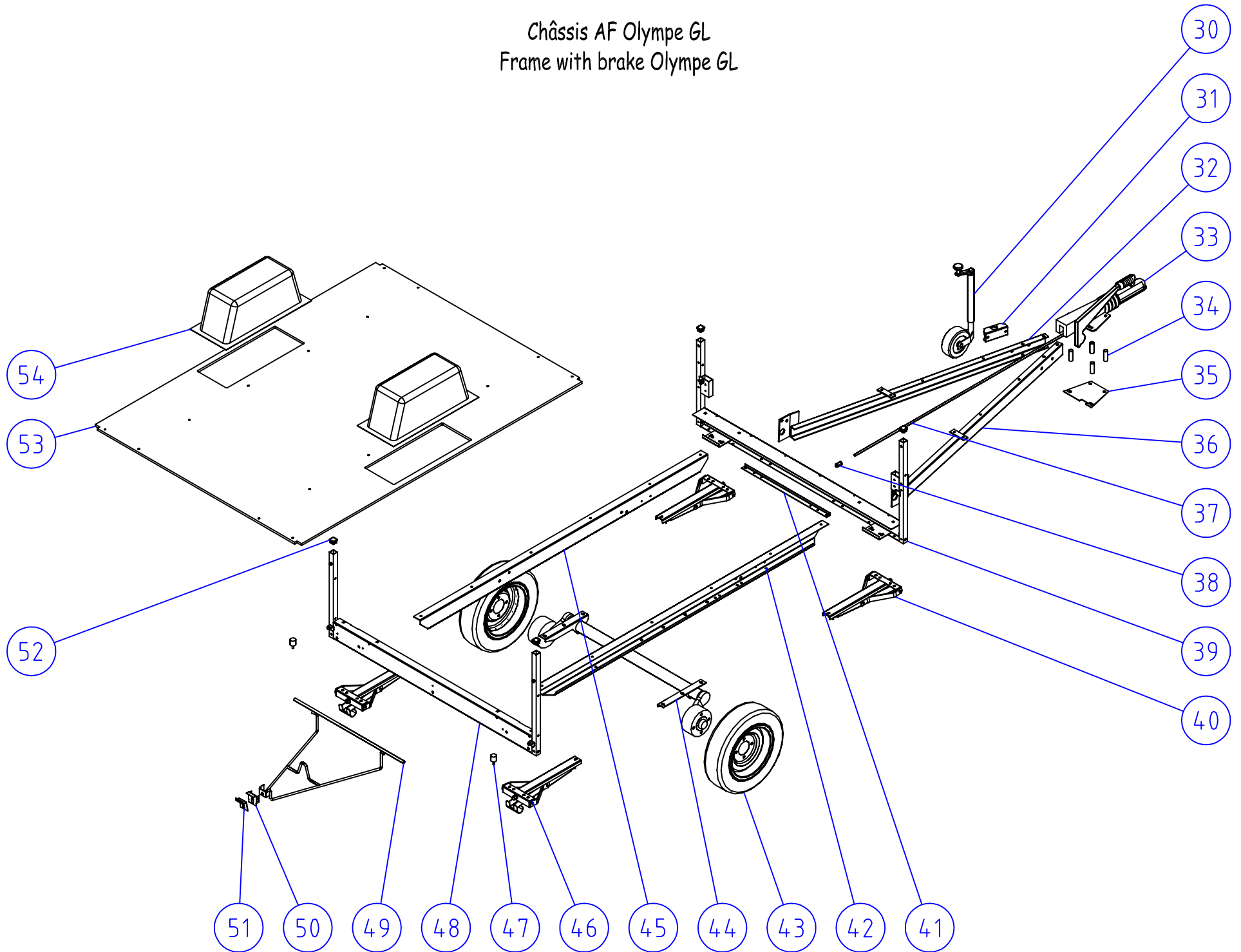
Châssis AF Olympe Std - Vitess Std
Frame with brake Olympe Std - Vitess Std



Châssis AF Olympe Std - Vitess Std
Frame with brake Olympe Std - Vitess Std

		<i>Année 2015</i> <i>Year 2015</i>
<i>Repère</i> <i>Number</i>	<i>Désignation</i> <i>Description</i>	<i>Référence à commander</i> <i>Reference to order</i>
1	Roue Jockey ø48	624970V
2	Collier de roue Jockey	03510
3	Timon gauche	TI900861G
4	Attelage SV60 S/2 FR	09306
5	Entretoise de timon	900857
6	Platine inférieure	PL26271
7	Timon droit	TI900860G
8	Tige de frein lg.1700mm	M/03385
9	Olive M10	07238
10	Traverse avant	TI903206
11	Vérin ARG/AVD	M/VERI9622
12	Renfort traverse avant	TI617812
13	Longeron droit	TI619914
14	Roue 135R13	03443
15	Essieu 650 KG	09621
16	Longeron gauche	TI619915
17	Vérin ARD/AVG	M/VERI9622
18	Traverse arrière	TI903237
19	Support roue de secours	PL27526
20	Accrochage sur traverse	PL16138
21	Blocage sur traverse	PL16150
22	Embout plastique blanc 30 x 30	09167
23	Plancher	M/PL27743
24	Passage de roue	09068
-	Manivelle universelle	M/MANI9624
-	Entretoise 25 x 25 ép.4mm	M/PL18568
-	Mousqueton	09326
-	Anneau brisé	03497

Châssis AF Olympe GL
Frame with brake Olympe GL

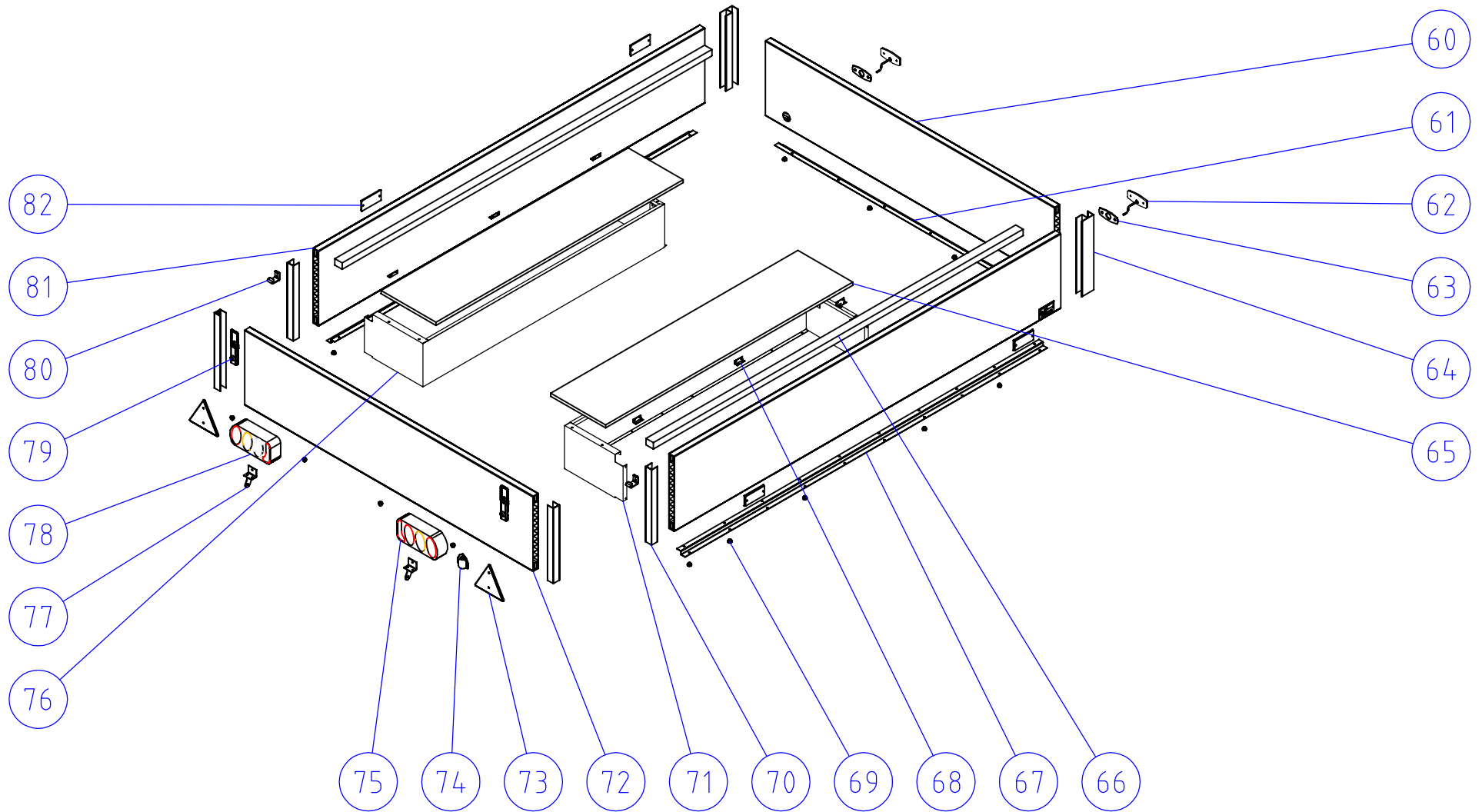


Châssis AF Olympe GL

Frame with brake Olympe GL

		<i>Année 2015</i> <i>Year 2015</i>
<i>Repère Number</i>	<i>Désignation Description</i>	<i>Référence à commander Reference to order</i>
30	Roue Jockey ø48	624970V
31	Collier de roue Jockey	03510
32	Timon gauche	TI900861G
33	Attelage SV60 S/2 FR	09306
34	Entretoise de timon	900857
35	Platine inférieure	PL26271
36	Timon droit	TI900860G
37	Tige de frein lg.1800mm	M/03646
38	Olive M10	07238
39	Traverse avant	TI903206
40	Vérin ARG/AVD	M/VERI9622
41	Renfort traverse avant	TI617812
42	Longeron droit	TI619914
43	Roue 135R13	03443
44	Essieu 650 KG	09621
45	Longeron gauche	TI619915
46	Vérin ARD/AVG	M/VERI9622
47	Silent bloc	07220
48	Traverse arrière	TI903207
49	Support roue de secours	PL27526
50	Accrochage sur traverse	PL16138
51	Blocage sur traverse	PL16150
52	Embout plastique blanc 30 x 30	09167
53	Plancher	M/PL27744
54	Passage de roue	09068
-	Manivelle universelle	M/MANI9624
-	Entretoise 25 x 25 ép.4mm	M/PL18568
-	Mousqueton	09326
-	Anneau brisé	03497

Caisse Olympe Std - Vitess Std
Box Olympe Std - Vitess Std

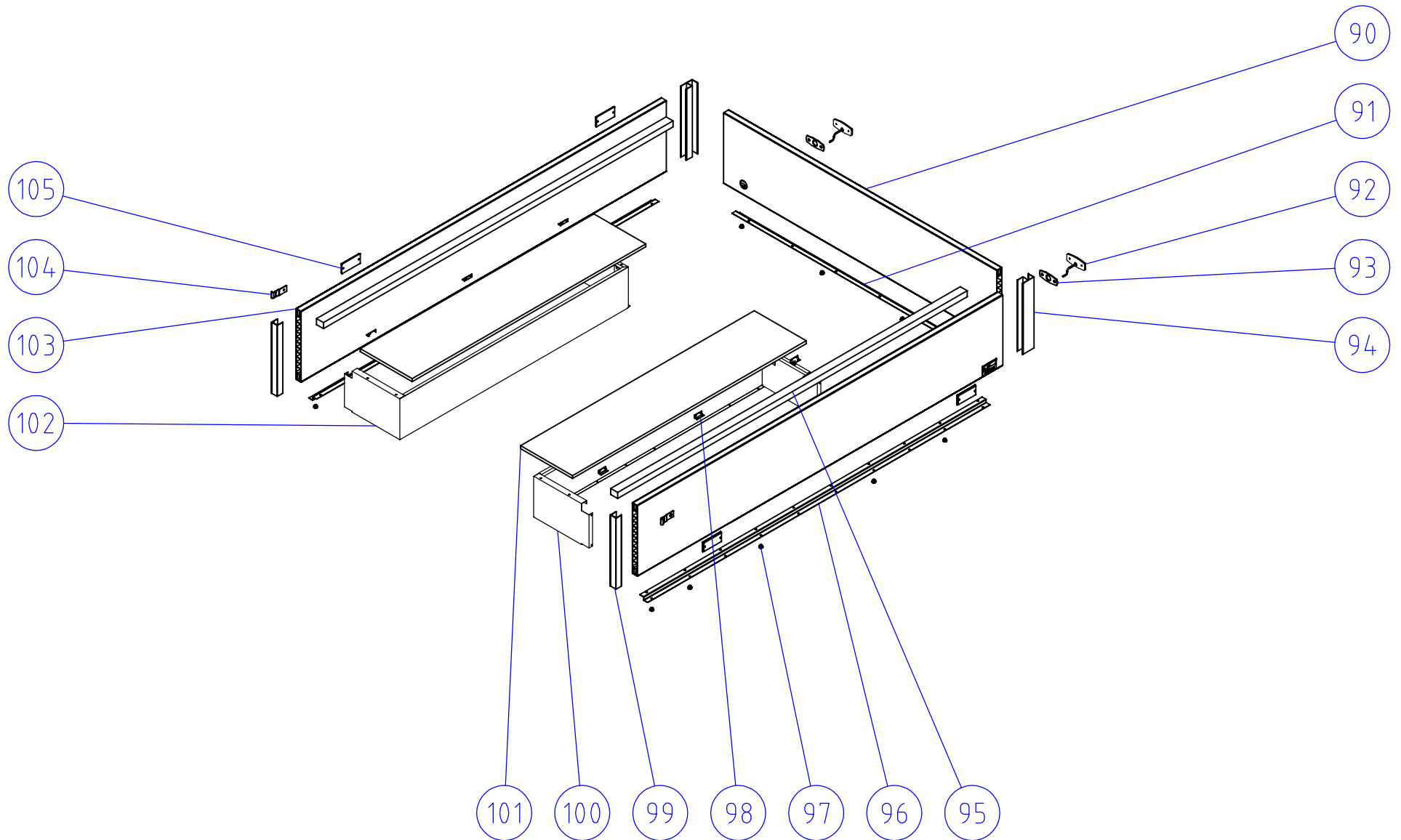


Caisse Olympe Std - Vitess Std

Box Olympe Std - Vitess Std

		<i>Année 2015</i> <i>Year 2015</i>
<i>Repère</i> <i>Number</i>	<i>Désignation</i> <i>Description</i>	<i>Référence à commander</i> <i>Reference to order</i>
60	Planche PVC 355x30 lg.1578mm	M/04378
61	"Z" avant	TI618992B
62	Feu de position avant	M/02879
63	Mousse d'étanchéité feu de position	M/08339
64	Profil double U PVC lg.355mm	M/PL18422A
65	Dessus de caisson ouvrant	M/PL18794
66	Tasseau 30x40 lg.2020mm	09707
67	"Z" latéral	TI619471B
68	Charnière dessus de caisson	PL17802.T
69	Pion de bâche	09049
70	Profil U PVC lg.355mm	M/PL18421C
71	Caisson droite	M/PL27850D.B
72	Planche PVC 355x30 lg.1574mm	M/04379
73	Triangle réflectorisant	02949
74	Cache faisceau aérateur	07180
75	Feu ARD	02886
76	Caisson gauche	M/PL27850G.B
77	Articulation de porte	TI619059B
78	Feu ARG	02882
79	Grenouillère	03469
80	Gâche d'accrochage MC	M/PL18398.B
81	Planche PVC 355x30 lg.2110mm	M/03527
82	Catadioptré orange	02948
-	Cache de finition 67 x 35 noir	M/PL18735
-	Cache de finition 35 x 35 noir	M/PL18736
-	Faisceau	03026
-	Complément de faisceau	03025
-	Prise 7 broches	03047
-	Boîtier de dérivation	09578
-	Joint profil MF08	07073

Caisse Olympe GL
Box Olympe GL

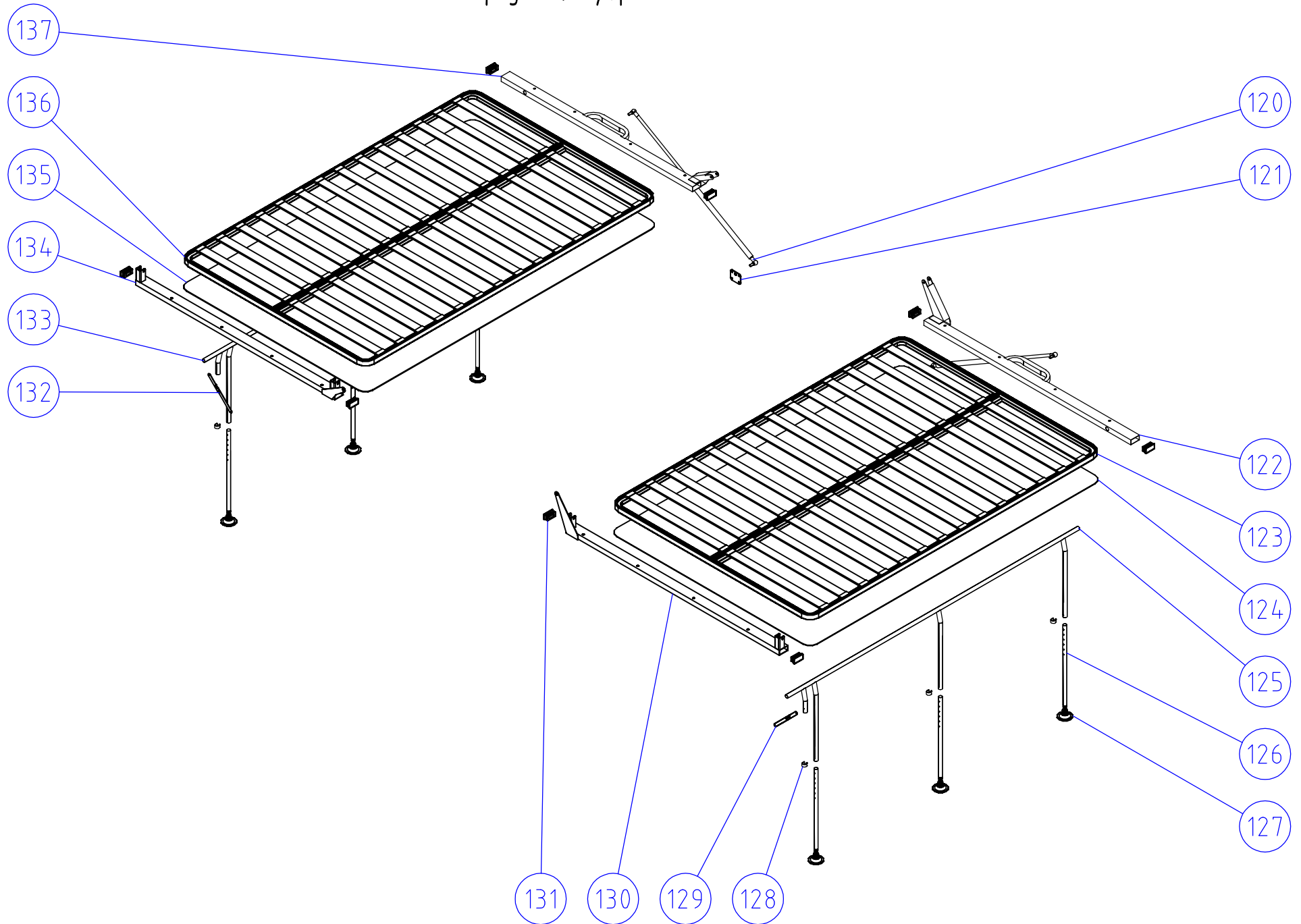


Caisse Olympe GL

Box Olympe GL

		<i>Année 2015</i> <i>Year 2015</i>
<i>Repère</i> <i>Number</i>	<i>Désignation</i> <i>Description</i>	<i>Référence à commander</i> <i>Reference to order</i>
90	Planche PVC 355x30 lg.1578mm	M/04378
91	"Z" avant	TI618992B
92	Feu de position avant	02873
93	Mousse d'étanchéité feu de position	M/08339
94	Profil double U PVC lg.355mm	M/PL18422A
95	Tasseau 30x40 lg.2020mm	09707
96	"Z" latéral	TI619471B
97	Pion de bêche	09049
98	Charnière dessus de caisson	PL17802.T
99	Profil U PVC lg.355mm	M/PL18421C
100	Caisson droite	M/PL27850D.B
101	Dessus de caisson ouvrant	M/PL18794
102	Caisson gauche	M/PL27850G.B
103	Planche PVC 355x30 lg.2110mm	M/03527
104	Crochet de cuisine	619336
105	Catadioptré orange	02948
-	Cache de finition 67 x 35 noir	M/PL18735
-	Cache de finition 35 x 35 noir	M/PL18736
-	Faisceau	03026
-	Complément de faisceau	03025
-	Prise 7 broches	03047
-	Boitier de dérivation	09578
-	Joint profil MF08	07073

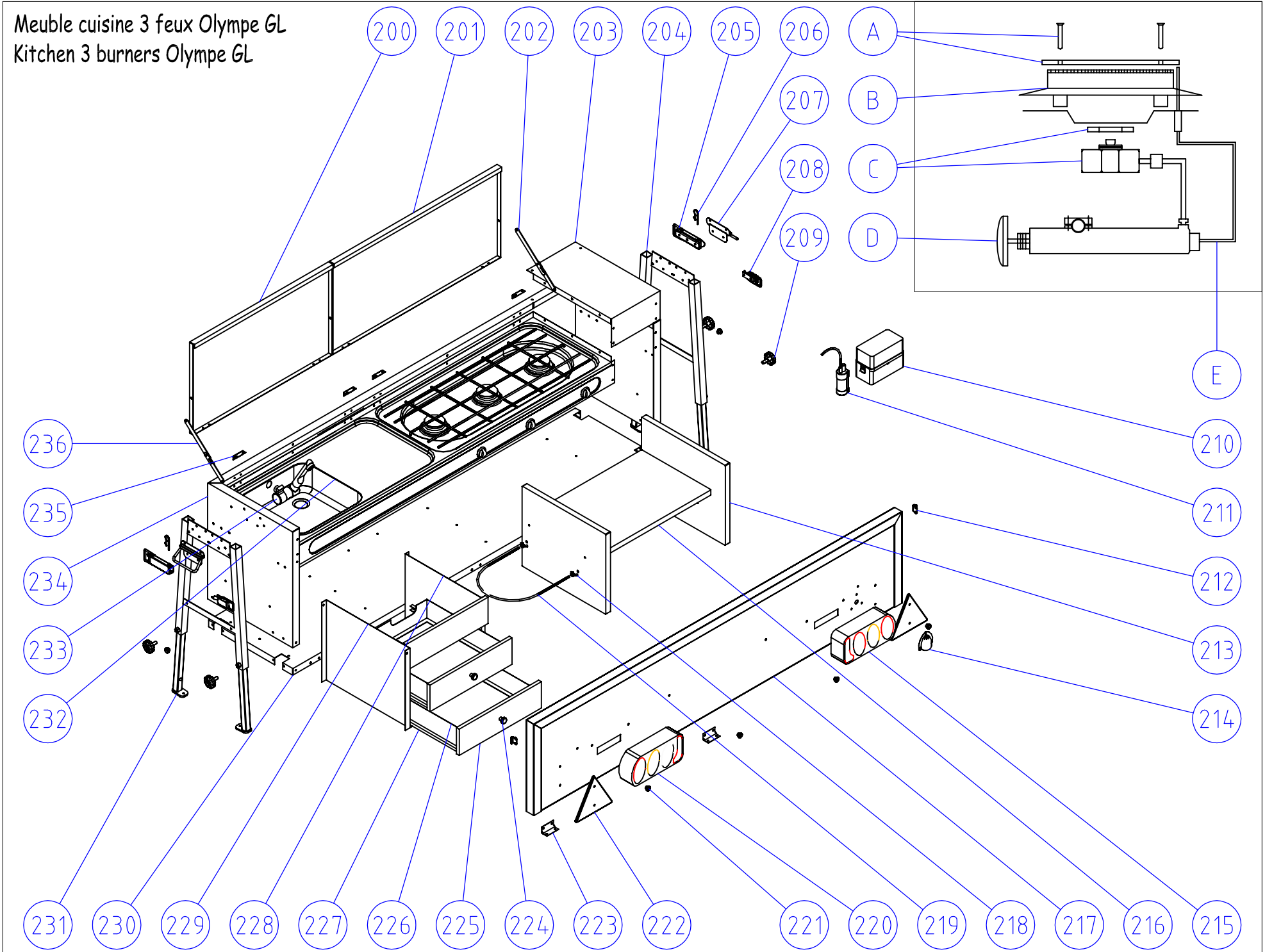
Plateaux de couchage Olympe Std et GL - Vitess Std
Sleeping shelf Olympe Std and GL - Vitess Std



Plateaux de couchage Olympe Std et GL - Vitess Std
Sleeping shelf Olympe Std and GL - Vitess Std

		<i>Année 2015</i> <i>Year 2015</i>
<i>Repère</i> <i>Number</i>	<i>Désignation</i> <i>Description</i>	<i>Référence à commander</i> <i>Reference to order</i>
<i>120</i>	Compas gaz 1300N	03551
<i>121</i>	Plaque d'articulation compas	PL18041.B
<i>122</i>	Articulation de sommier AVD	M/PL27718G
<i>123</i>	Sommier à lattes 1400x2040	09716
<i>124</i>	Akilux 1400x2040	PL18249
<i>125</i>	Pied de plateau droit	TI903221D.B
<i>126</i>	Pied de plateau inférieur	PL17011.T
<i>127</i>	Coupelle + Top Sodep	03882
<i>128</i>	Verrou de tube	03453
<i>129</i>	Compas droit	PL17799.T
<i>130</i>	Articulation de sommier ARD	M/TI903219G
<i>131</i>	Embout plastique 60 x 30 noir	09166
<i>132</i>	Compas gauche	PL17800.T
<i>133</i>	Pied de plateau gauche	TI903221G.B
<i>134</i>	Articulation de sommier ARG	M/TI903220G
<i>135</i>	Akilux 2048x1300	03238
<i>136</i>	Sommier à lattes 1300x2048	03360
<i>137</i>	Articulation de sommier AVG	M/PL27719G
-	Mousse 1400x2000	M/MOU70009-63R
-	Mousse 1280x2000	M/MOU70004-63R
-	Sangle de plateau lg.25cm	PL16726.B
-	Sangle de plateau lg.180cm	PL17431
-	Sangle de plateau / armature	M/PL17562D
-	Sangle d'attache armature	TI900479
-	Sangle de retenue plateau	PL18047
-	Sanglon de retenue (sur caisse)	M/PL18569

Meuble cuisine 3 feux Olympe GL
Kitchen 3 burners Olympe GL

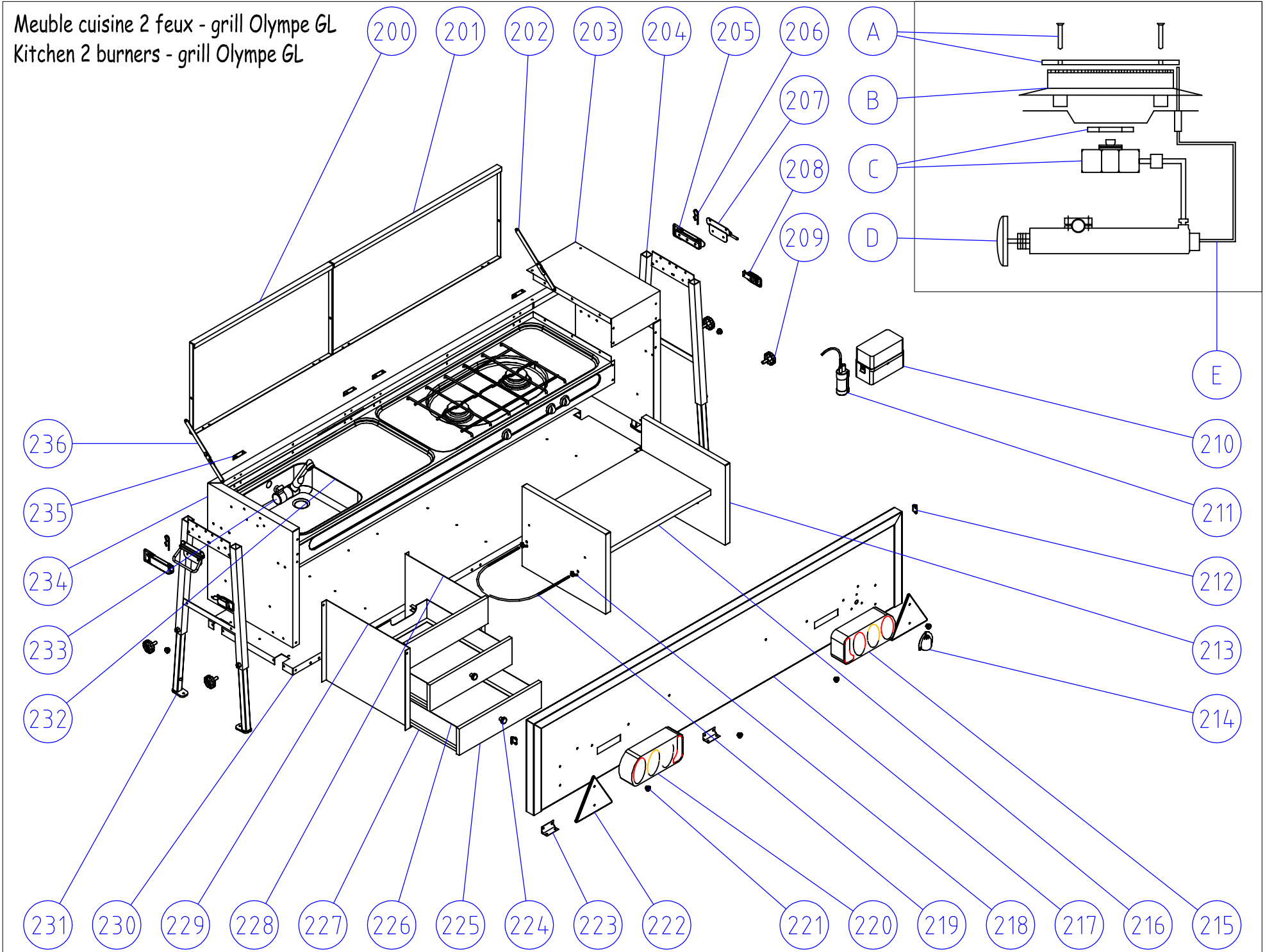


Meuble cuisine 3 feux Olympe GL

Kitchen 3 burners Olympe GL

		<i>Année 2015</i> <i>Year 2015</i>
<i>Rep Number</i>	<i>Désignation Description</i>	<i>Référence à commander Reference to order</i>
200	Petit couvercle	JA26512B
201	Grand couvercle	JA26511B
202	Compas gauche	PL17800.T
203	Plan de travail	M/PL27659.B
204	Coulisse pied de cuisine	PL27262B
205	Grenouillère	PL17797.T
206	Goupille Béta	06224
207	Poignée	PL17813.T
208	Sauterelle de porte	PL17798.T
209	Bouton rondo M8 x 20	09582
210	Boîtier à piles	03823
211	Pompe immergée	03820
212	Crochet de sauterelle	PL17801.T
213	Séparation	TI619325
214	Cache faisceau aérateur	07180
215	Feu arrière droit	02886
216	Etagère	TI619388
217	Porte nue	M/PL18413
218	Ecrou à oreilles M6x125	06469
219	Etrier de fixation gaz	07199
220	Feu arrière gauche	02882
221	Pion d'ancrage	09049
222	Triangle réflectorisant rouge	02949
223	Charnière porte de cuisine	PL17803.T
224	Bouton de tiroir	09583
225	Façade de tiroir et faux tiroir	18016
226	Entourage de tiroir	TI619329
227	Fond de tiroir	TI619340
228	Coulisse droite de tiroir	TI619327B
229	Coulisse gauche de tiroir	TI619328B
230	Fond + renfort soudé	M/PL27660.B
231	Pied de cuisine	PL18218
232	Combiné évier + gaz 3 feux	07202
233	Robinet	37896RM
234	Caisson	M/PL36269.B
235	Charnière de couvercle	PL17802.T
236	Compas droit	PL17799.T
-	Tuyau annelé d'écoulement ø20 lg.700	M/PL17885B
-	Tuyau plast. alimentaire ø10x14 lg.1400	PL16929D
-	Joint profilé noir MF08	07073
-	Joint profilé noir MF25	M/07074
A	Chapeau de brûleur avec 2 vis Suter	09089
B	Venturi alu	09090
C	Porte injecteur + écrou	09091
D	Bouton de gazerie	09098
E	Thermocouple brûleur	09097

Meuble cuisine 2 feux - grill Olympe GL
Kitchen 2 burners - grill Olympe GL



Meuble cuisine 2 feux - grill Olympe GL

Kitchen 2 burners - grill Olympe GL

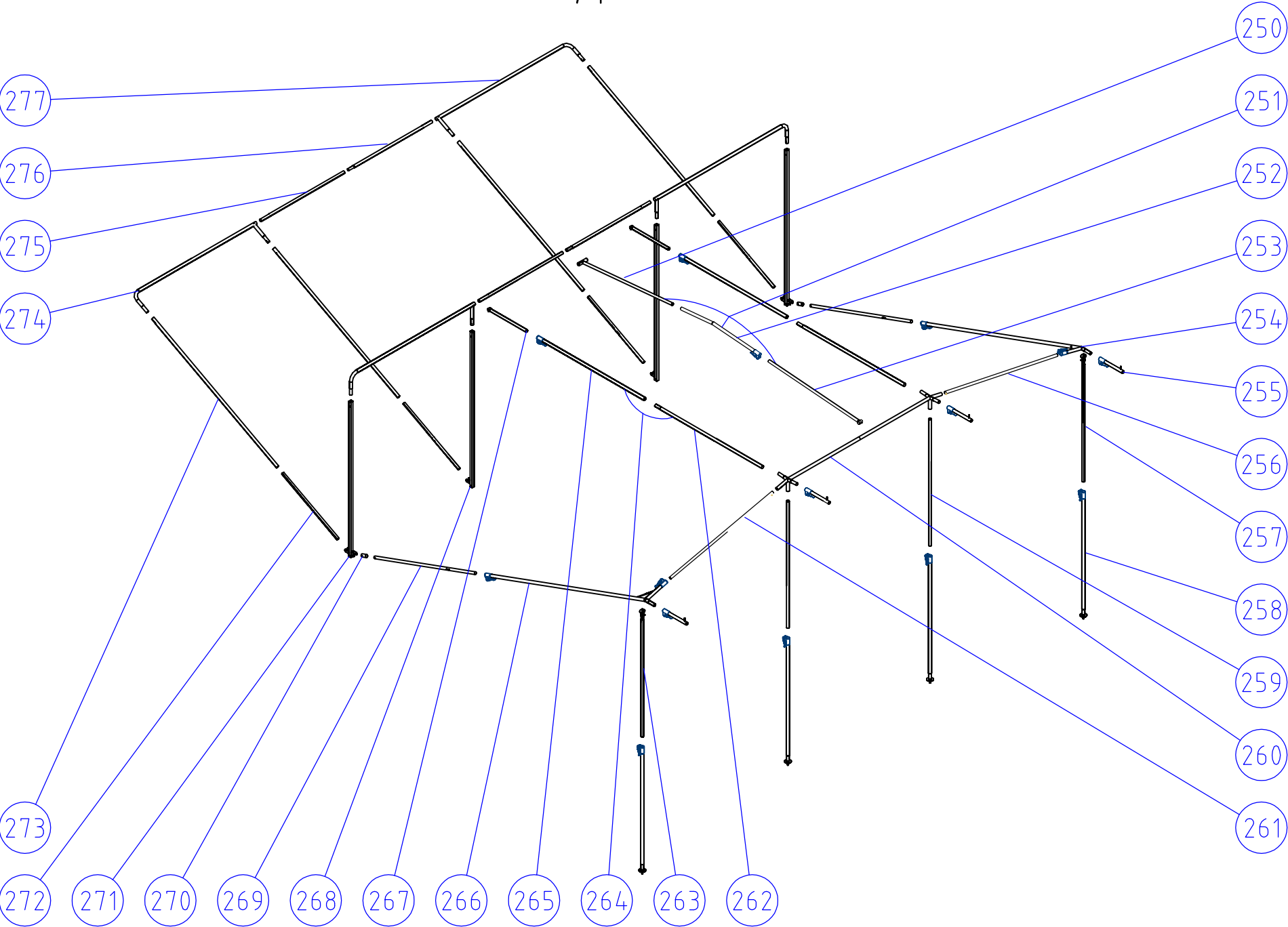
		<i>Année 2015</i> <i>Year 2015</i>
<i>Rep Number</i>	<i>Désignation Description</i>	<i>Référence à commander Reference to order</i>
200	Petit couvercle	JA26512B
201	Grand couvercle	JA26511B
202	Compas gauche	PL17800.T
203	Plan de travail	M/PL27659.B
204	Coulisse pied de cuisine	PL27262B
205	Grenouillère	PL17797.T
206	Goupille Béta	06224
207	Poignée	PL17813.T
208	Sauterelle de porte	PL17798.T
209	Bouton rondo M8 x 20	09582
210	Boîtier à piles	03823
211	Pompe immergée	03820
212	Crochet de sauterelle	PL17801.T
213	Séparation	TI619325
214	Cache faisceau aérateur	07180
215	Feu arrière droit	02886
216	Etagère	TI619388
217	Porte nue	M/PL18413
218	Ecrou à oreilles M6x125	06469
219	Etrier de fixation gaz	07199
220	Feu arrière gauche	02882
221	Pion d'ancrage	09049
222	Triangle réflectorisant rouge	02949
223	Charnière porte de cuisine	PL17803.T
224	Bouton de tiroir	09583
225	Façade de tiroir et faux tiroir	18016
226	Entourage de tiroir	TI619329
227	Fond de tiroir	TI619340
228	Coulisse droite de tiroir	TI619327B
229	Coulisse gauche de tiroir	TI619328B
230	Fond + renfort soudé	M/PL27660.B
231	Pied de cuisine	PL18218
232	Combiné évier + gaz 2 feux - grill	07201
233	Robinet	37896RM
234	Caisson	M/PL36269.B
235	Charnière de couvercle	PL17802.T
236	Compas droit	PL17799.T
-	Tuyau annelé d'écoulement ø20 lg.700	M/PL17885B
-	Tuyau plast. alimentaire ø10x14 lg.1400	PL16929D
-	Joint profilé noir MF08	07073
-	Joint profilé noir MF25	M/07074
A	Chapeau de brûleur avec 2 vis Suter	09089
B	Venturi alu	09090
C	Porte injecteur + écrou	09091
D	Bouton de gazerie	09098
E	Thermocouple brûleur	09097

TRIGANO

Armature Framework

Pour des raisons de clarté les plans ne sont pas à l'échelle.

Armature Olympe Std et GL - Vitess Std
Framework Olympe Std and GL - Vitess Std



Armature Olympe Std et GL - Vitess Std
 Framework Olympe Std and GL - Vitess Std

		<i>Année 2015</i> <i>Year 2015</i>
<i>Repère Number</i>	<i>Désignation Description</i>	<i>Référence à commander Reference to order</i>
250	Élément n°3 de barre anti-poche centrale	903267
251	Barre anti-poche centrale assemblée	903268
252	Élément n°2 de barre anti-poche centrale	903266
253	Élément n°1 de barre anti-poche centrale	M/903265CLIPT
254	Coin avant droit	TI401291N
255	Poussoir de casquette	TI619124N
256	Élément intermédiaire gauche lg.1200 / 1260	M/PL18532.T
257	22 1180NA+PINCES o25+VIS+ECROU	M/500660PIN
258	25X1 1150SR+SER.RAPIDE+CAP	M/1509202S+CAP
259	22 1180N+CLIQUET	500119CLI
260	Coin central	TI401906N
261	Élément intermédiaire droit lg.1100 / 1160	M/PL18535.T
262	Élément n°1 de barre anti-poche	TI904673N
263	22 1180NA+PINCES o25+VIS+ECROU	M/500660PIN
264	Barre antipoche assemblée	TI904676N
265	Élément n°2 de barre anti-poche	TI904674N
266	Coin avant gauche	TI401290N
267	Coulisseau de barre anti-poche	TI904675T
268	Bras central	TI904666N
269	Bras oblique arrière	TI619020T
270	Bague bras oblique	TI901116N
271	Bras extreme	TI904667N
272	Réglage bras oblique	TI903251T
273	Bras oblique avant	TI904665N
274	Arceau gauche	TI904669N
275	Élément coulissant 1150N	TI904670T
276	Élément coulissant 1150S60	TI904671T
277	Arceau droit	TI904668N
-	Toile de protection	PL18193
-	Sac de 35 piquets N19	570179
-	Sac de 35 piquets N21	570191

TRIGANO

Entoilage Canvas

Pour des raisons de clarté les plans ne sont pas à l'échelle.

Entoilage Canvas

<i>Réf. à commander Reference to order</i>	<i>Désignation Description</i>	<i>Réf. à commander Reference to order</i>
<i>Type</i>	<i>Olympe 2015 Vitesss 2015</i>	<i>M/J1442C00 M/J1444E00 M/J1445T00 M/J1443R00</i>
<i>M/T906201R</i>	<i>DOUBLE TOIT NU + TAPIS + BAVETTE</i>	
	DOUBLE TOIT NU	M/T906202R
	TAPIS	M/T906203R
	BAVETTE DE CAISSE	M/T906211R
<i>M/T906204R</i>	<i>INTERIEUR + HOUSSE</i>	
	HOUSSE MATELAS 1400x2000x80 <i>Mattress cover</i>	M/T906214R
	HOUSSE MATELAS 1280x2000x80 <i>Mattress cover</i>	M/T906215R
	SANGLE DE PLATEAU Qté 2	M/PL17562D
<i>M/T906193R. TN</i>	<i>BACHE OLYMPE Std Trailer cover</i>	
<i>M/T906194R. TN</i>	<i>BACHE OLYMPE GL Trailer cover</i>	

TRIGANO

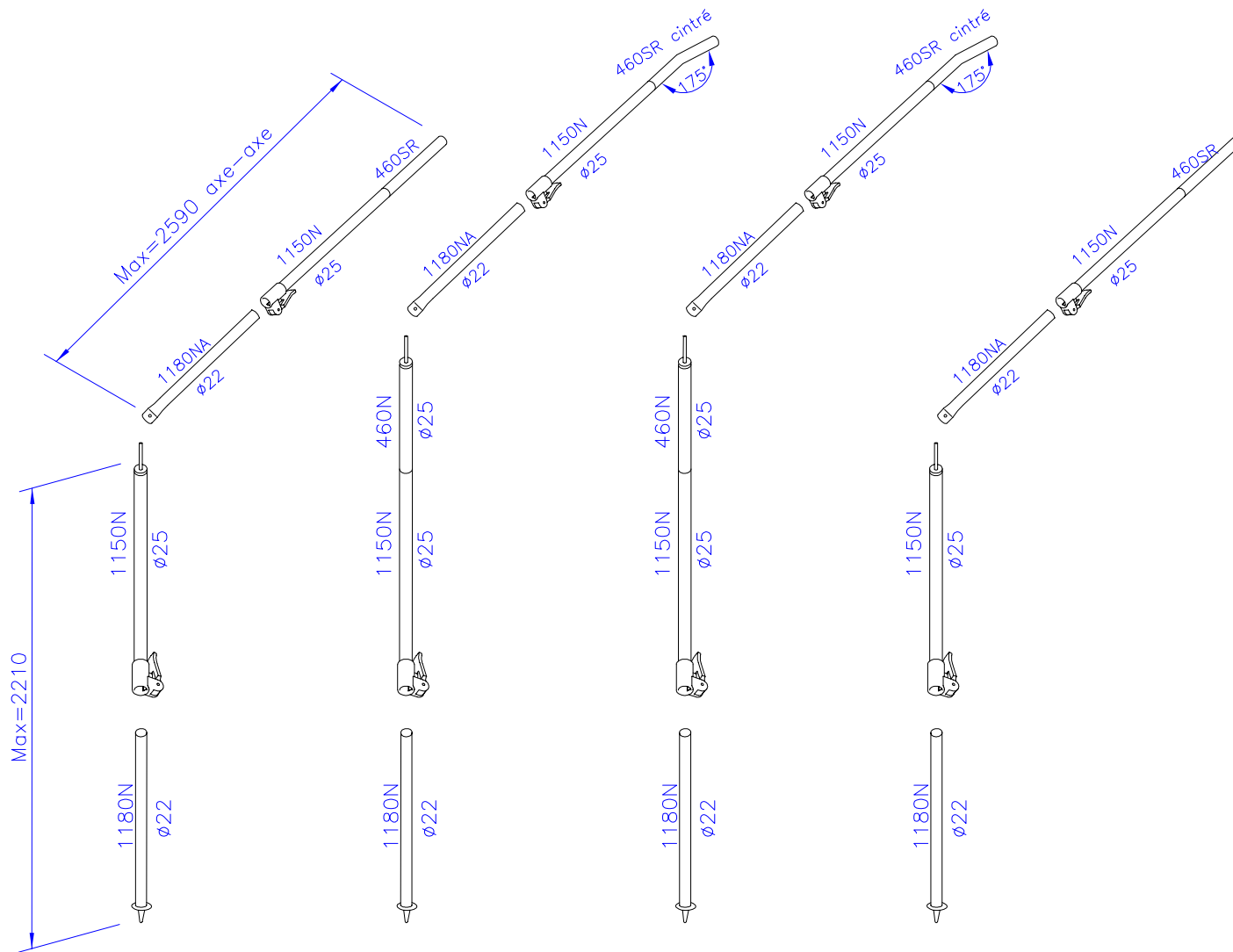
Accessoires
Accessories

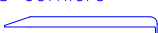

Pour des raisons de clarté les plans ne sont pas à l'échelle.

Accessoires Accessories

<i>Désignation Description</i>	<i>Ref. à commander Reference to order</i>
<i>Solette modulable</i>	<i>M/T049W20</i>
Armature	M/904716
Entoilage	M/T906206R
<i>Panneau moustiquaire</i>	<i>M/T049X21</i>
Entoilage	M/T906205R
<i>Foc de Pare-soleil</i>	<i>M/T049V19</i>
Entoilage joue	M/T906207R
<i>Chambre annexe</i>	<i>M/T049Y22</i>
Armature (plan 619142)	T041J73B
Entoilage complet	M/T906212R
Double toit nu	M/T906208R
Intérieur chambre	M/T906209R
<i>Kit chambre centrale</i>	<i>M/T050C03</i>
Entoilage chambre centrale	M/T906213R
Housse matelas	M/T906214R
Mousse 2000 x 1400 x 80	M/MOU70009-63R
<i>Chambre sous plateau</i>	<i>T019Y40</i>
<i>Coffre sur flèche</i>	<i>T017P35</i>
<i>Berceau de rangement à roulettes</i>	<i>M/T045M99</i>
<i>Kit amortisseur</i>	<i>M/T045L98</i>
<i>Galerie de route</i>	<i>M/T049F06</i>
<i>Kit roulette meuble cuisine</i>	<i>M/T047B02</i>

Armature Pare-soleil M/904716 Sun canopy framework M/904716



ACCESSOIRES	Nbre
Piquets cornière (lg 230) 	8
Piquets fil (ϕ 5 lg 280) 	10
Sac armature (200x1400)	1

Désignation: (exemple)

1180N : longueur tube = 1180 mm
 ϕ 22 : tube diamètre extérieur 22 mm

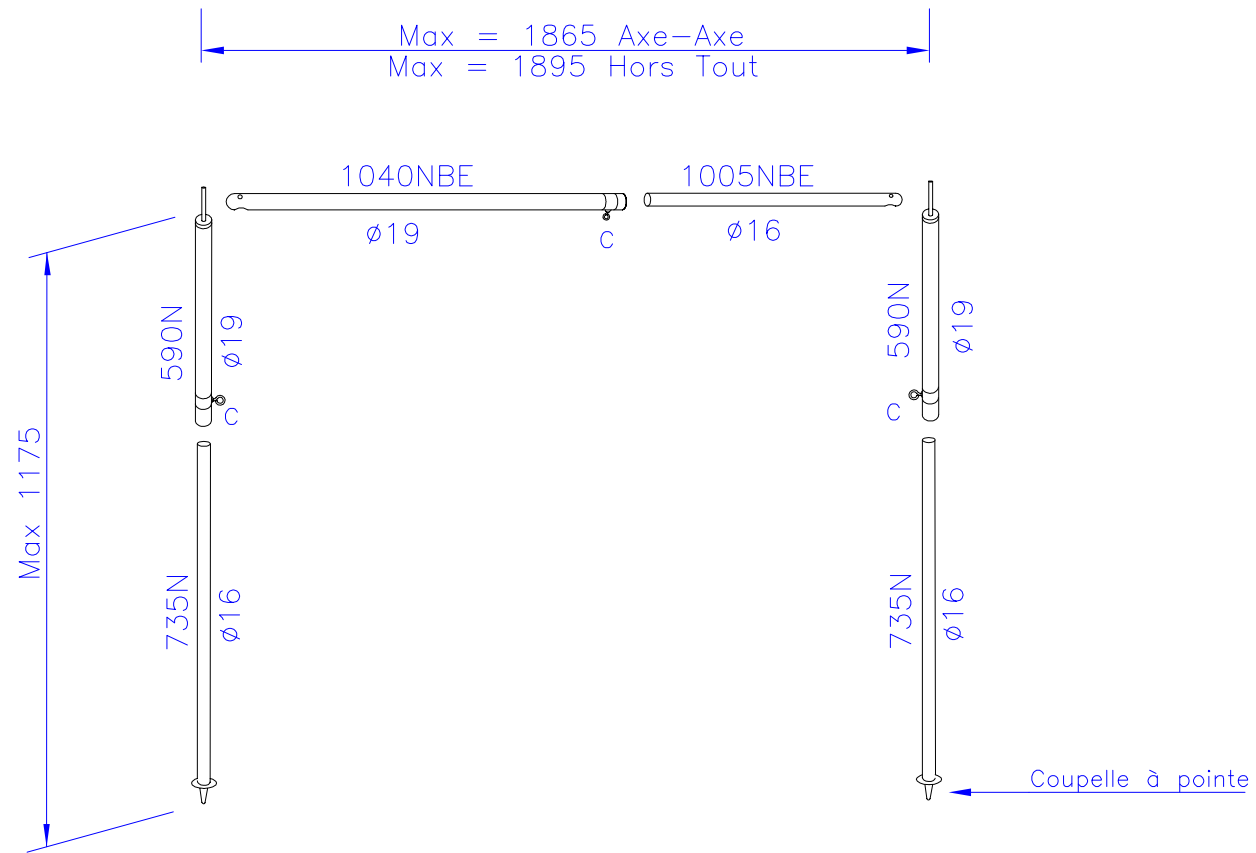
Description: (exemple)



1180N : length of pole = 1180 mm
 ϕ 22 : outside diam 22mm

Armature Pare-soleil M/904716
Sun canopy framework M/904716

<i>Désignation</i> <i>Description</i>	<i>Réf. à commander</i> <i>Reference to order</i>
ENS.1150N+0460SR+SER.RAPIDE	M/1525469
ENS.1150N+0460SRci175°+SER.RAP	M/1525471
25X1 1150N+SER.RAPIDE+EA D41	M/1509039S+EA41
ENS.1150N+460SR+SER.RAP.+EA41	M/1525460
TUBE AC 22X1 ZB 1180N001A	500660
22 1180N+CAP 19/22 GRISE	500147CAP
SAC POT 10 piquets N21	400383
Paquet 4 cornières lg.230	570258

Armature chambre annexe T041J73B (plan 619142)
 Bedroom annex framework T041J73B (plan 619142)



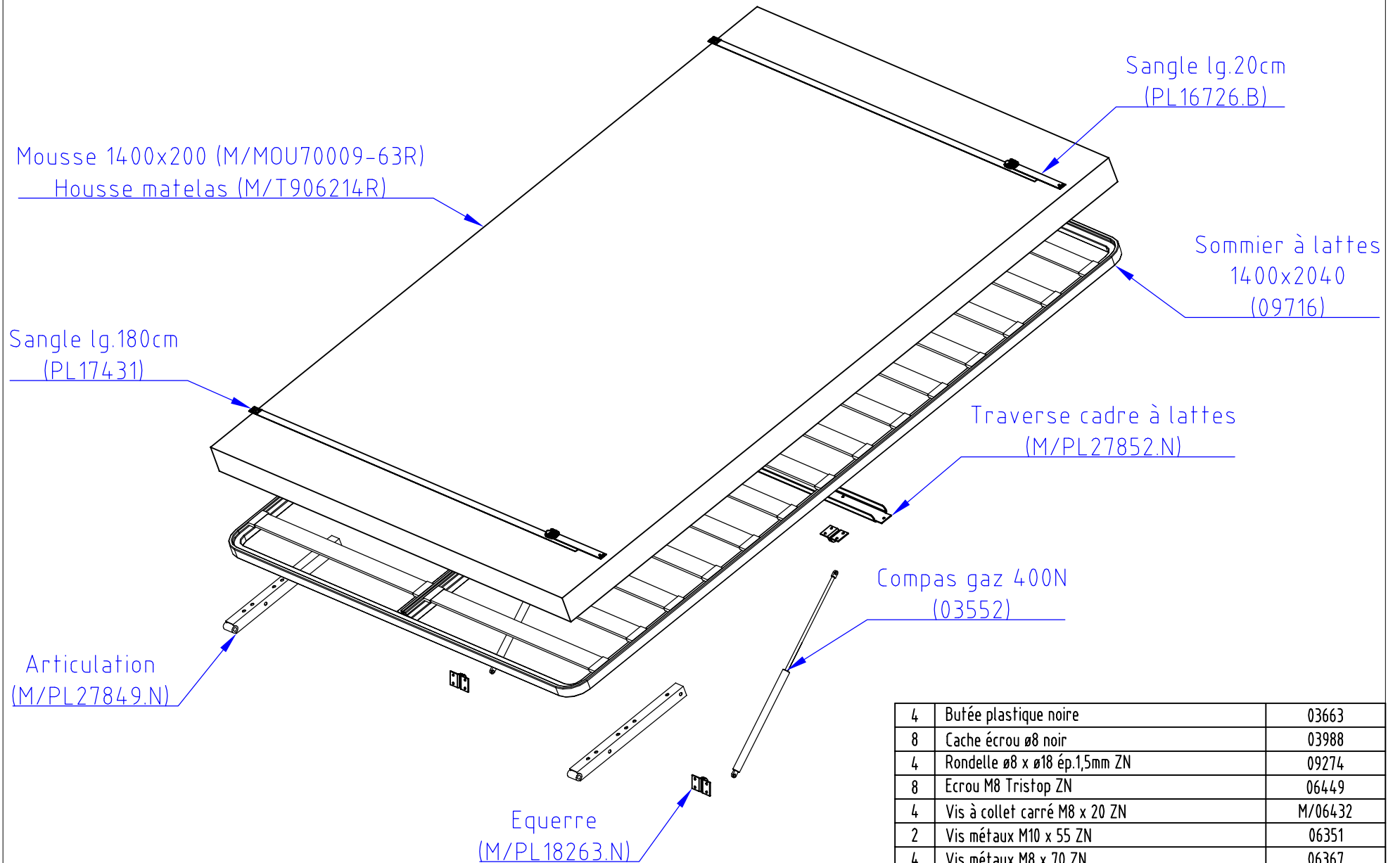
ACCESSOIRES	Nbre
Piquets fil  (ø4 lg 204)	10
Piquets fil  (ø5 lg 280)	15
Sac armature (350x1400)	1

Armature chambre annexe T041J73B (619142)

Bedroom annex framework T041J73B (619142)

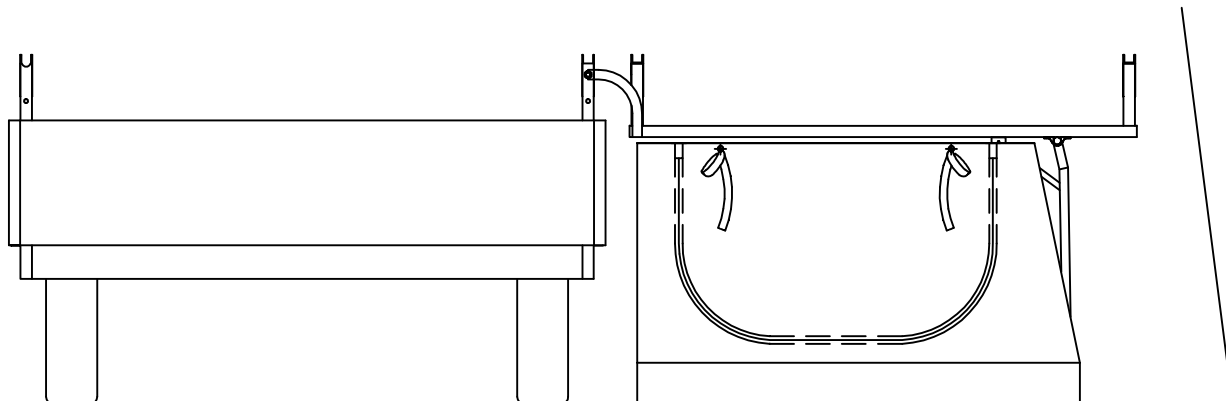
<i>Désignation</i> <i>Description</i>	<i>Ref. à commander</i> <i>Reference to order</i>
19 1040BE+COLLIER ø20	500088C
16 0735N+CAP 14/16	500089CAP
TUBE AC 16X1 ZB 1005N001BE	500278
19 0590N+EMB.+AXE D41+COLLIER	500844EA41+C
SAC DE 10 PIQUETS N19	570198
SAC DE 15 PIQUETS N21	570199

Kit lit séjour Olympe - M/T050C03
 Central bedroom Olympe - M/T050C03

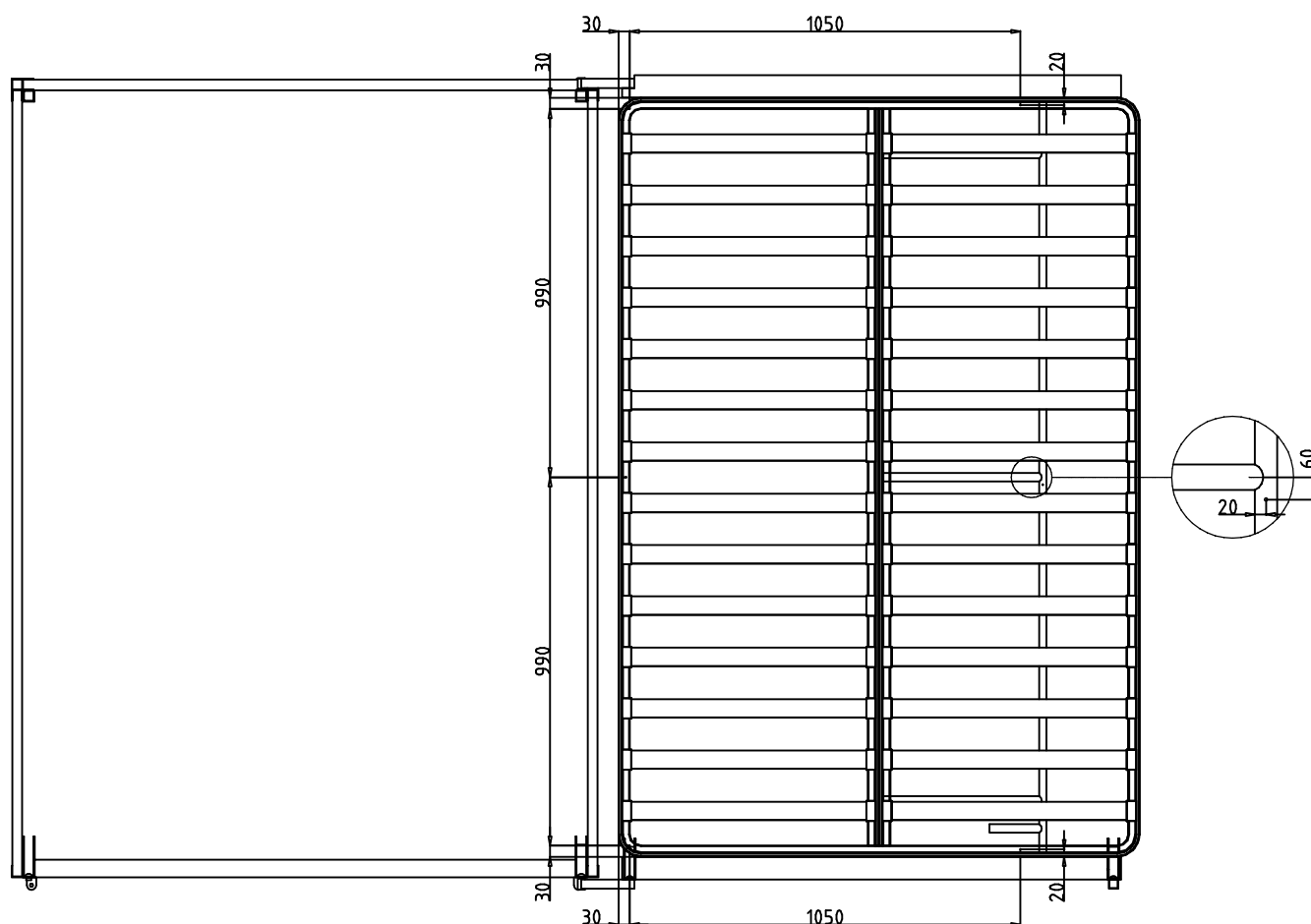


4	Butée plastique noire	03663
8	Cache écrou ø8 noir	03988
4	Rondelle ø8 x ø18 ép.1,5mm ZN	09274
8	Ecrou M8 Tristop ZN	06449
4	Vis à collet carré M8 x 20 ZN	M/06432
2	Vis métaux M10 x 55 ZN	06351
4	Vis métaux M8 x 70 ZN	06367
4	Rivet ø4,8 x 10,5	09363
Qté	Désignation	Référence

POSITION DES PRESSIONS SUR PLATEAU POUR - COUCHAGE ANNEXE ODYSSEE / OLYMPE -



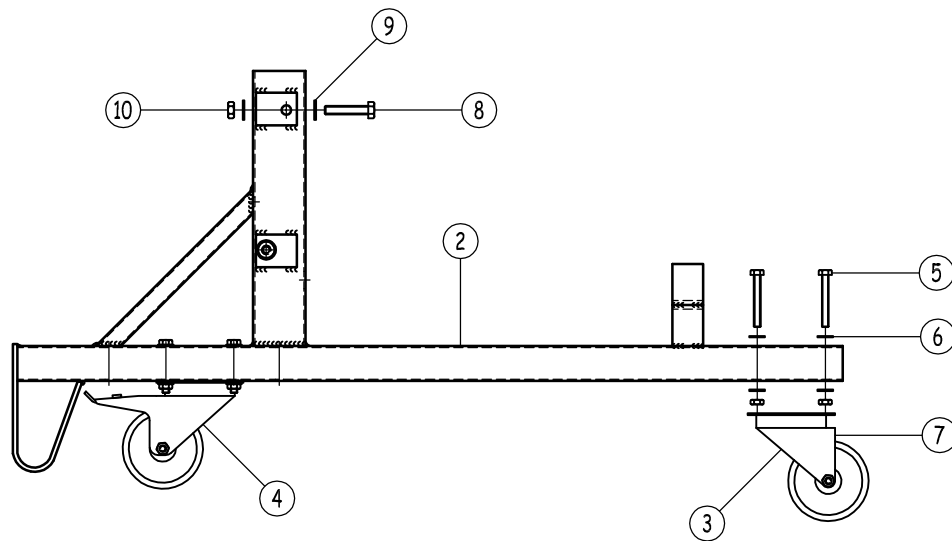
Montage: contre-percer 6 trous $\varnothing 2,5$ et fixer les pressions avec les vis auto-perçantes
--> 5 sur le cadre à lattes et 1 sur le pied



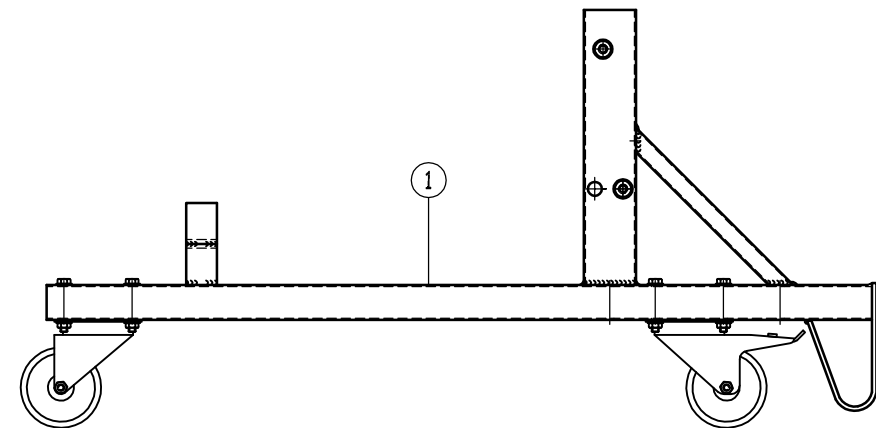
Notice chambre sous plateau 619154
Réf. T019Y40

Berceau de rangement M/T045M99

10	4	Ecrou HM10 Tristop ZN	06448
9	4	Rondelle plate $\varnothing 10 \times \varnothing 22 \times 1,5\text{mm}$ ZN	06245
8	4	Vis métaux HM10 x 50 EF ZN	06328
7	16	Ecrou HM8 Tristop ZN	06449
6	32	Rondelle plate $\varnothing 8 \times \varnothing 16 \times 1,5\text{mm}$ ZN	06240
5	16	Vis métaux HM8 x 55 EF ZN	M/06363
4	2	Roulette pivotante avec frein	M/03974
3	2	Roulette pivotante	03973
2	1	Berceau de rangement ARRIERE	36253
1	1	Berceau de rangement AVANT	36252
Rep.	Qté	Désignation	N° de plan



Berceau de rangement ARRIERE



Berceau de rangement AVANT

MONTAGE BERCEAU DE RANGEMENT REF. M/T045M99

ATTENTION: Avant d'effectuer toutes opérations penser à vider votre caravane de tous objets non fixés pour éviter toute détérioration lors du basculement. Nous vous conseillons d'effectuer ces opérations à 2 personnes.

NOTICE D'UTILISATION

- Démontez les 2 vis HM10x50 + écrous + rondelles du berceau de rangement.
- Mettez-vous à l'arrière de la caravane puis soulevez la bâche du côté droit.
- Positionner le berceau de rangement du côté où la bâche est relevée (FIG.1).
- Fixer le avec les 2 vis HM10x50 + écrous + rondelles.
- Procéder de la même façon pour le berceau de rangement avant.
- Placer votre caravane pliante à 1,5 mètre où vous souhaitez la stocker (FIG.2)
- Mettre les freins de roue et basculer la caravane sur le côté (FIG.3)

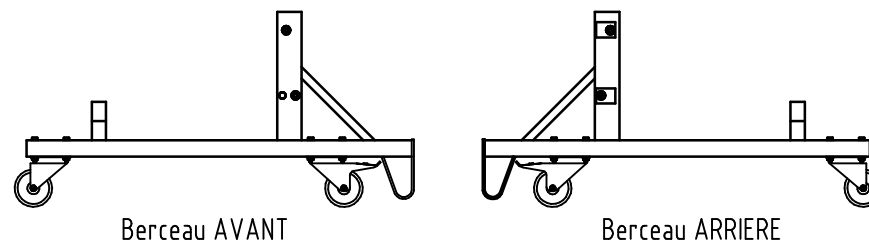
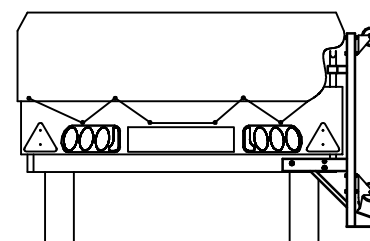


FIG. 1



Détail fixation berceau

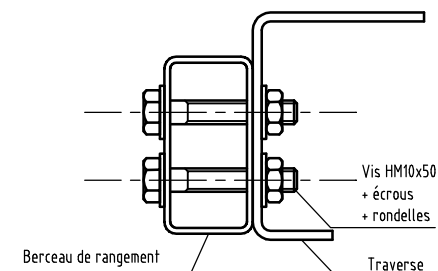


FIG. 2

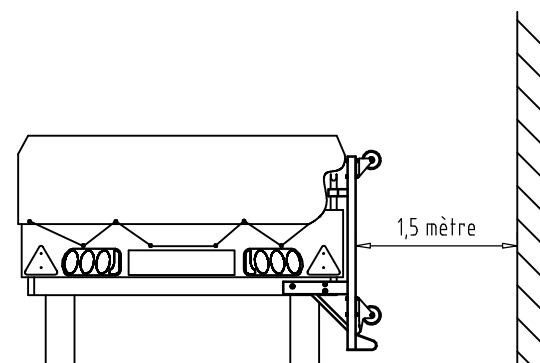
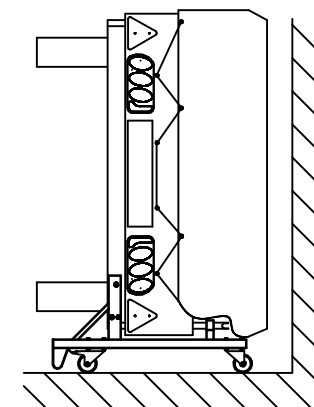


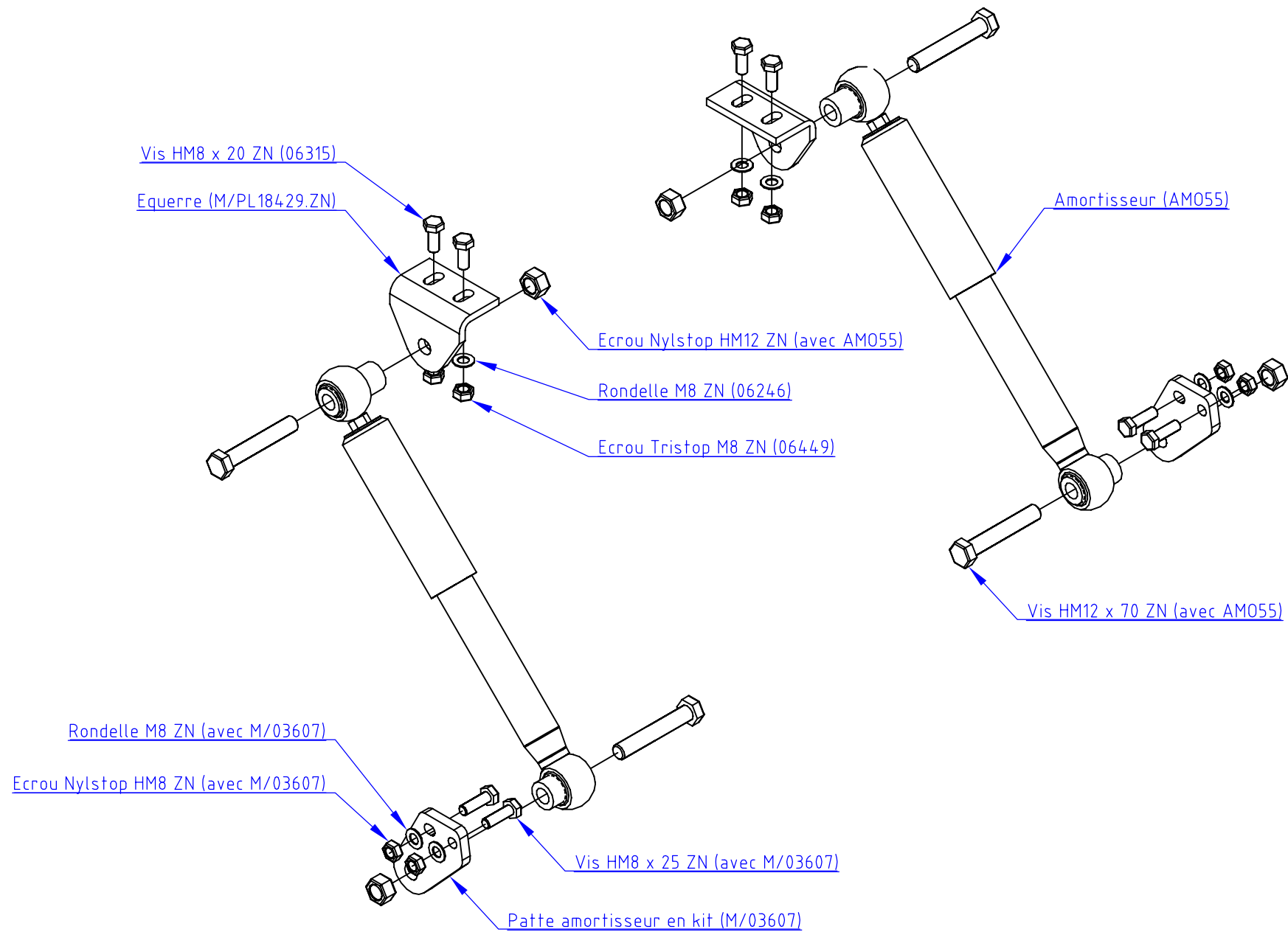
FIG. 3



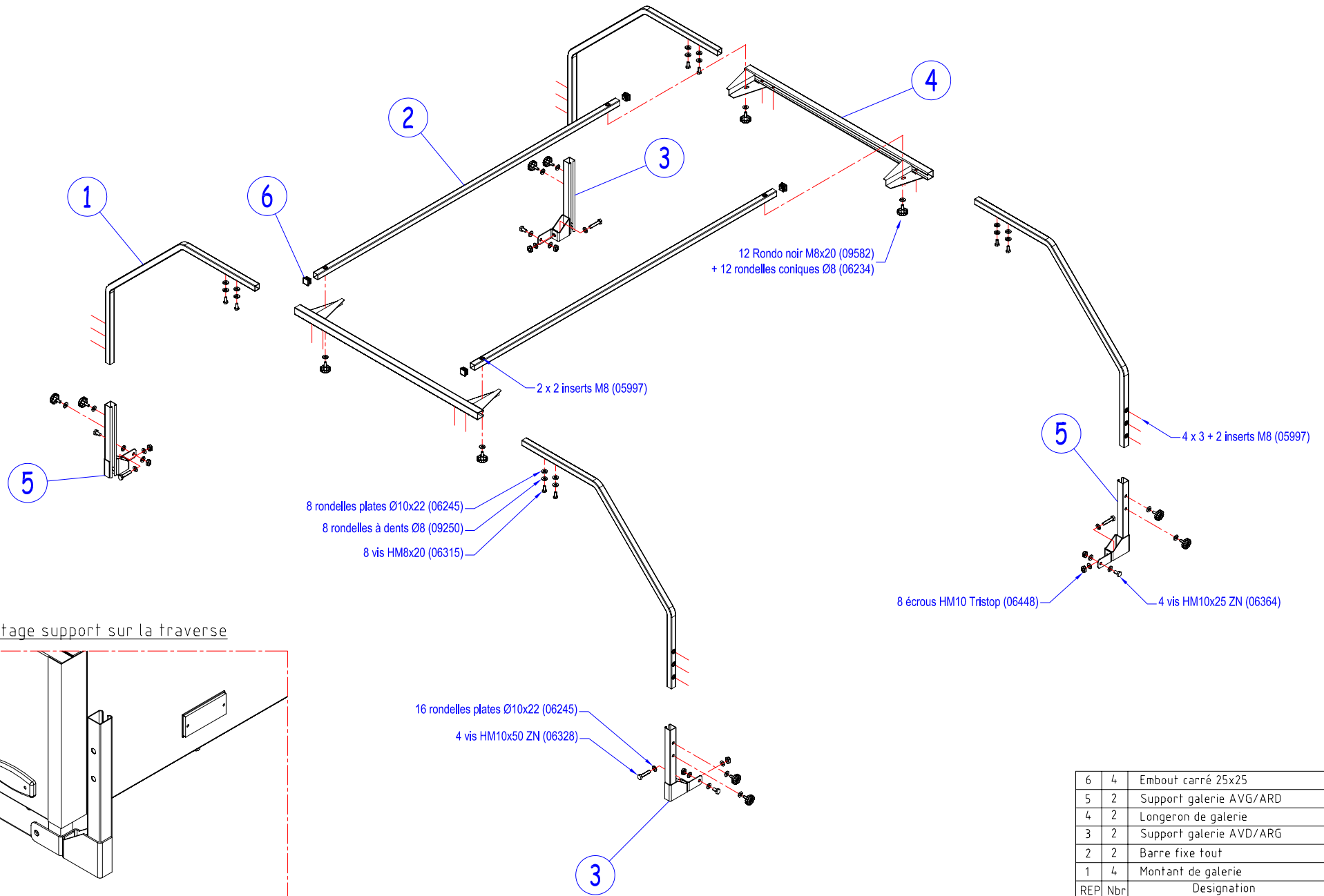
TRIGANO

"Haut-Eclair" - 72600 MAMERS - Tél. : 02 43 31 12 30 - Fax : 02 43 97 66 63

Kit amortisseur - M/T045L98



Galerie M/T049F06



6	4	Embout carré 25x25	06183
5	2	Support galerie AVG/ARD	27800
4	2	Longeron de galerie	26674
3	2	Support galerie AVD/ARG	27801
2	2	Barre fixe tout	18690
1	4	Montant de galerie	27619
REP	Nbr	Designation	N° plan

Kit 4 pieds à roulette meuble cuisine - M/T047B02

